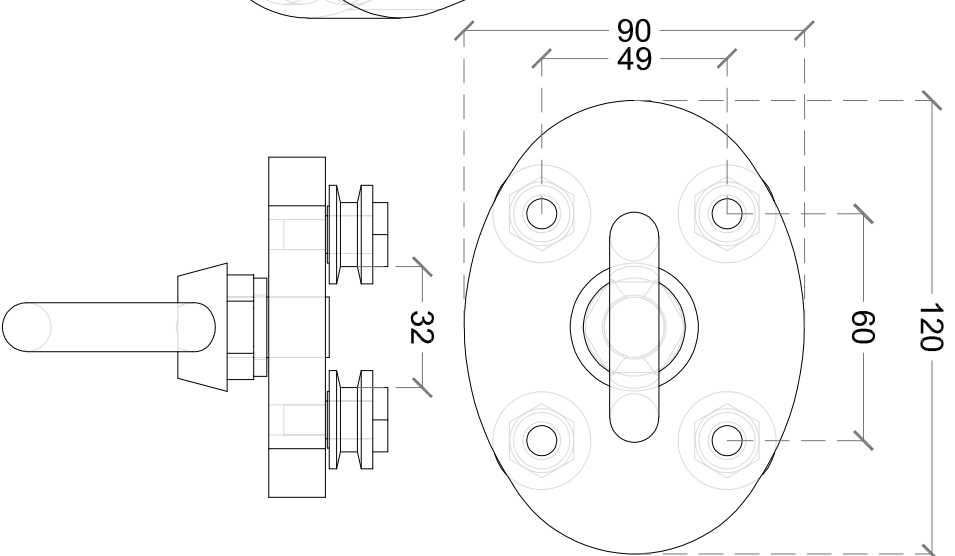
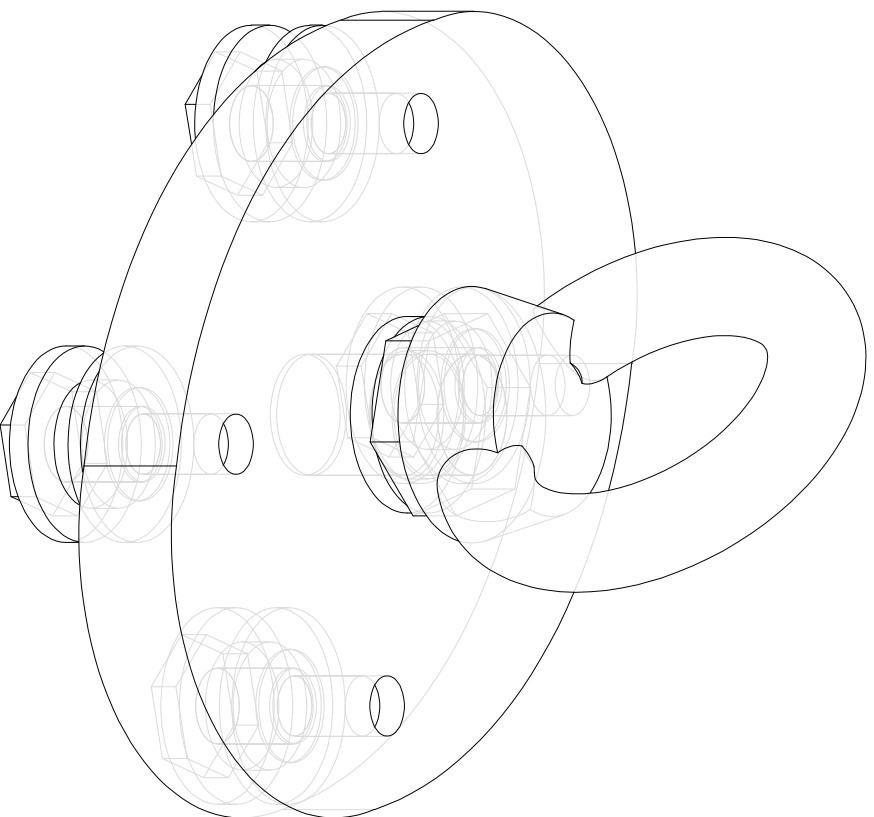


MODELLO	SISTEMA A ROTAZIA ALFA RAIL
MATERIALI	PROFILO ROTAZIA IN ALLUMINIO BULLONI 10x25 IN ACCIAIO INOX A2 AISI 304 DADI IN ACCIAIO INOX A2 AISI 304 STAFFE IN ACCIAIO INOX A2 AISI 304
SCALA	1:2

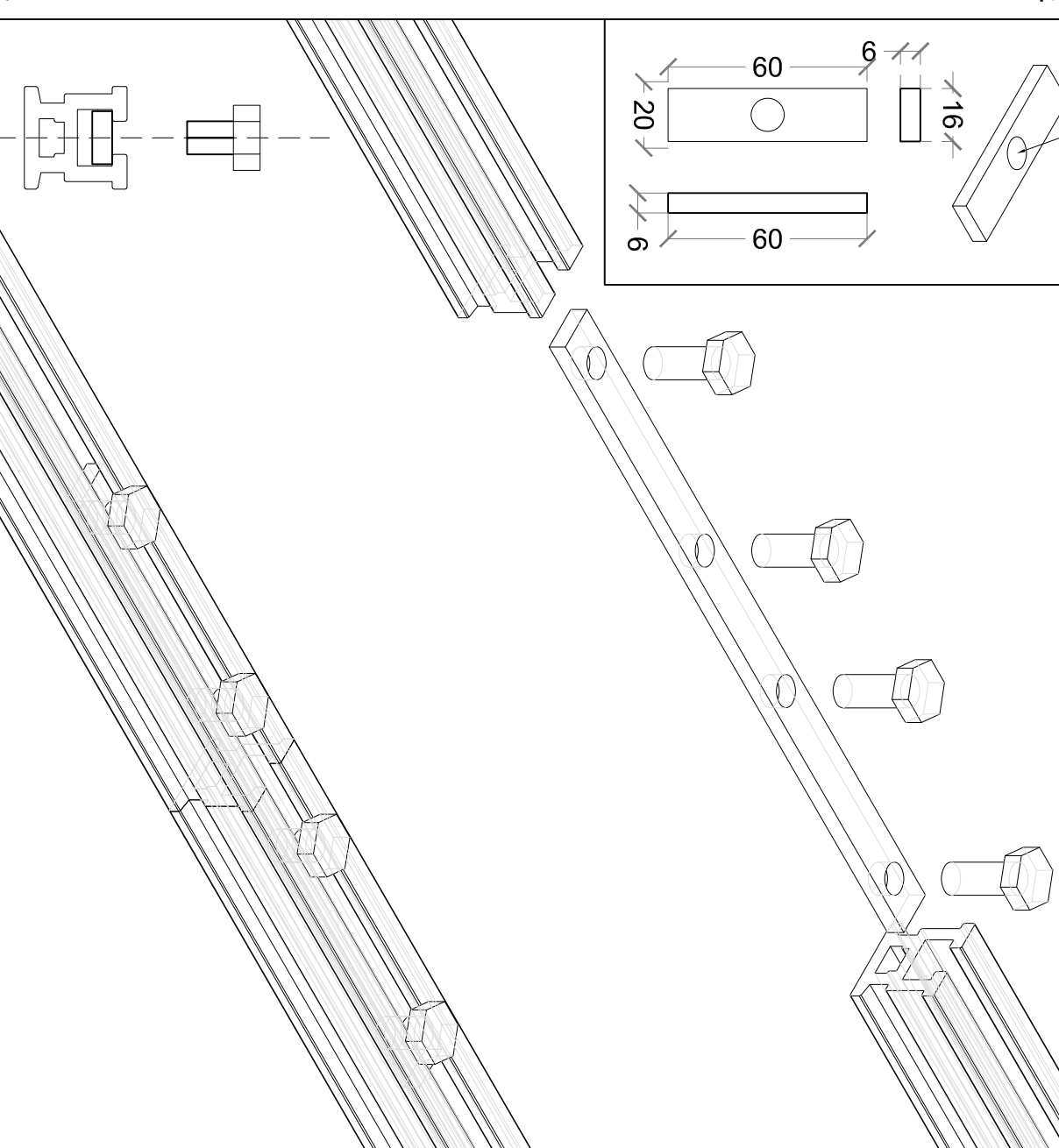
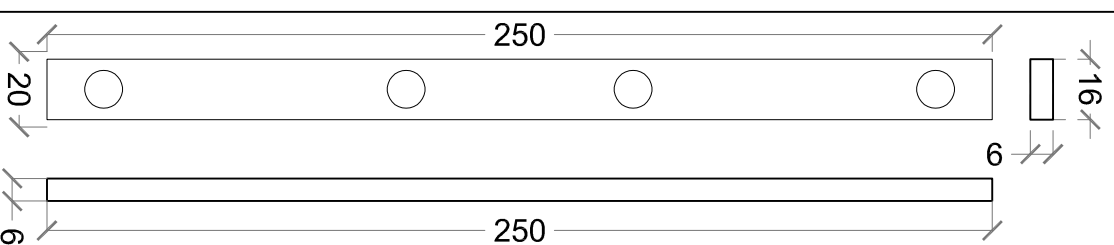
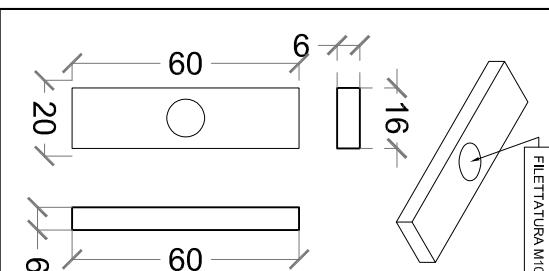
INFORMATI INFORMATI A TERMINI DI LEGGE. È VIETATA LA RIPRODUZIONE E L'UTILIZZO DEL PRESENTE MATERNO SENZA L'AUTORIZZAZIONE SCRITTA DELLA DITTA ALFA LIVE SRL



SPOLETTA GIUNZIONE

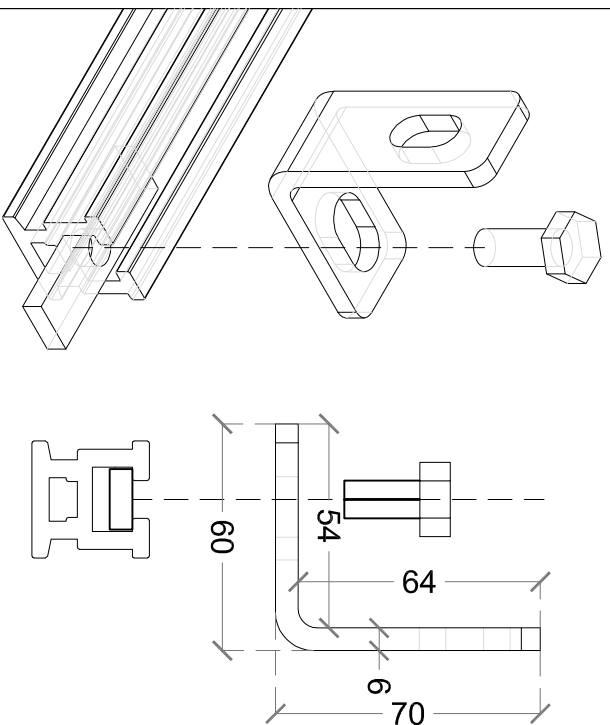
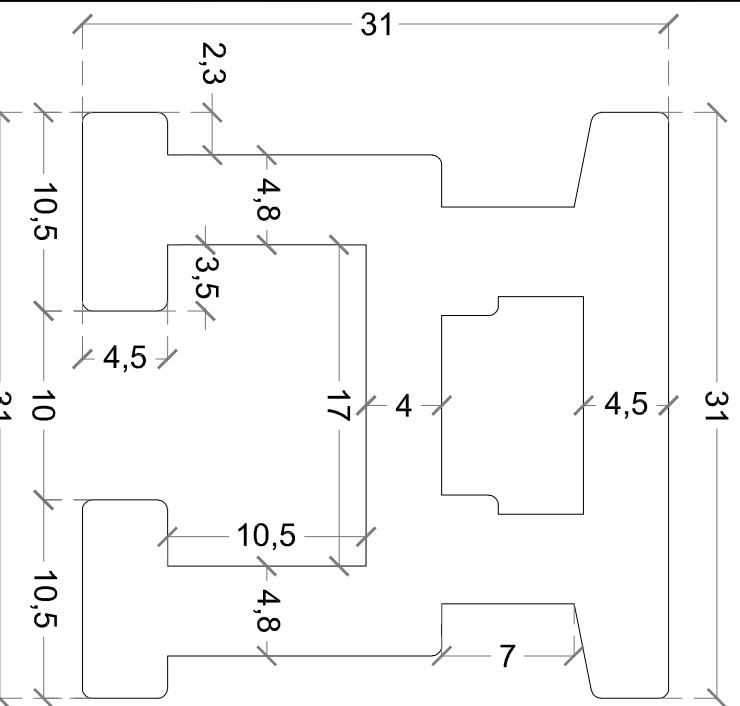
SPOLETTA

FILETTATURA M10

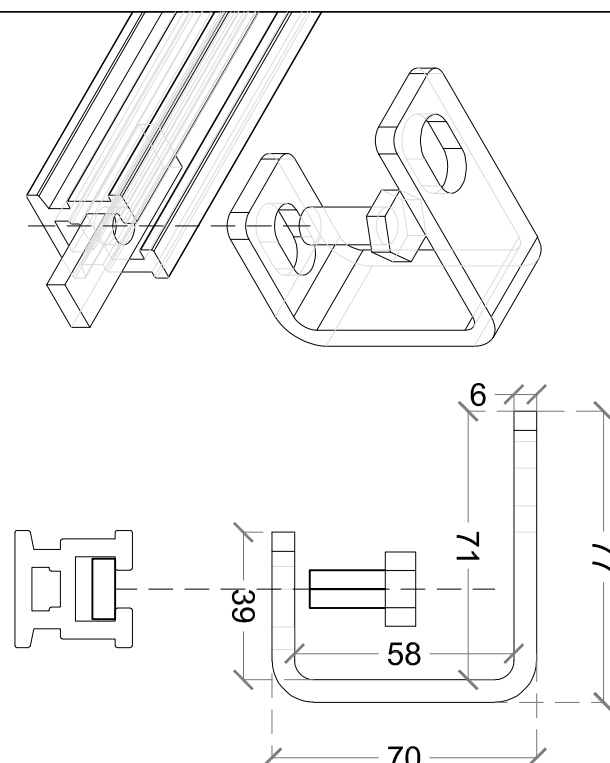


FISSAGGIO GIUNZIONE

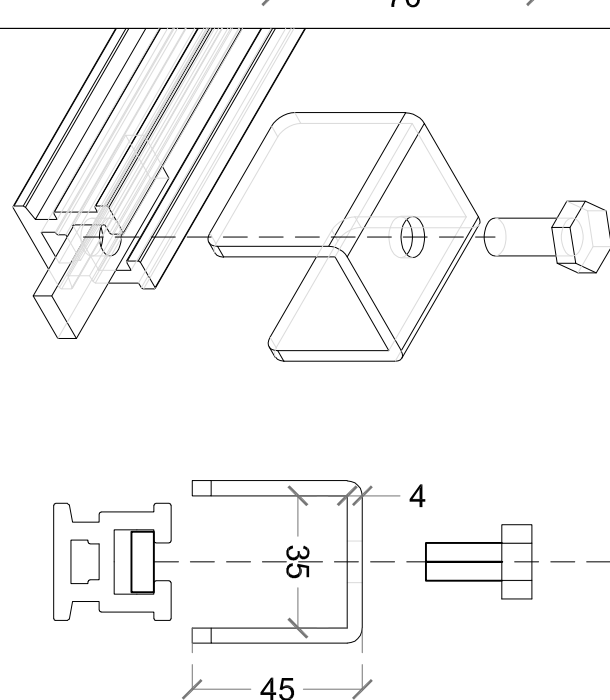
FISSAGGIO STAFFA "A"



FISSAGGIO STAFFA "B"



FISSAGGIO FINE CORSA



Alfa Live srl si riserva la possibilità di modificare e/o aggiornare i dati riportati nella presente scheda tecnica. La scheda tecnica aggiornata è reperibile sul sito internet www.alfalivre.it. La presente scheda tecnica annulla e sostituisce la precedente versione.