



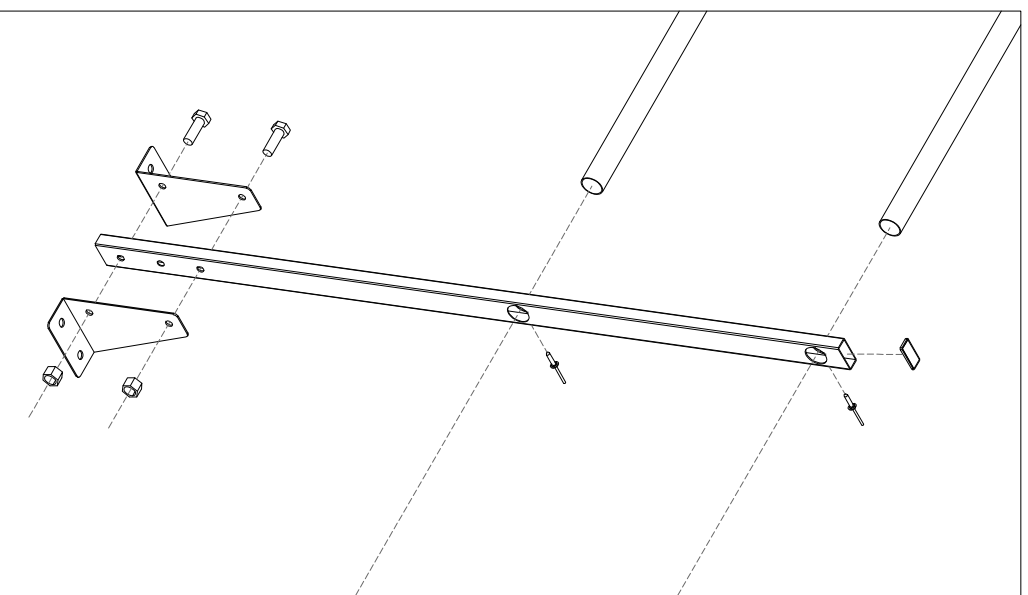
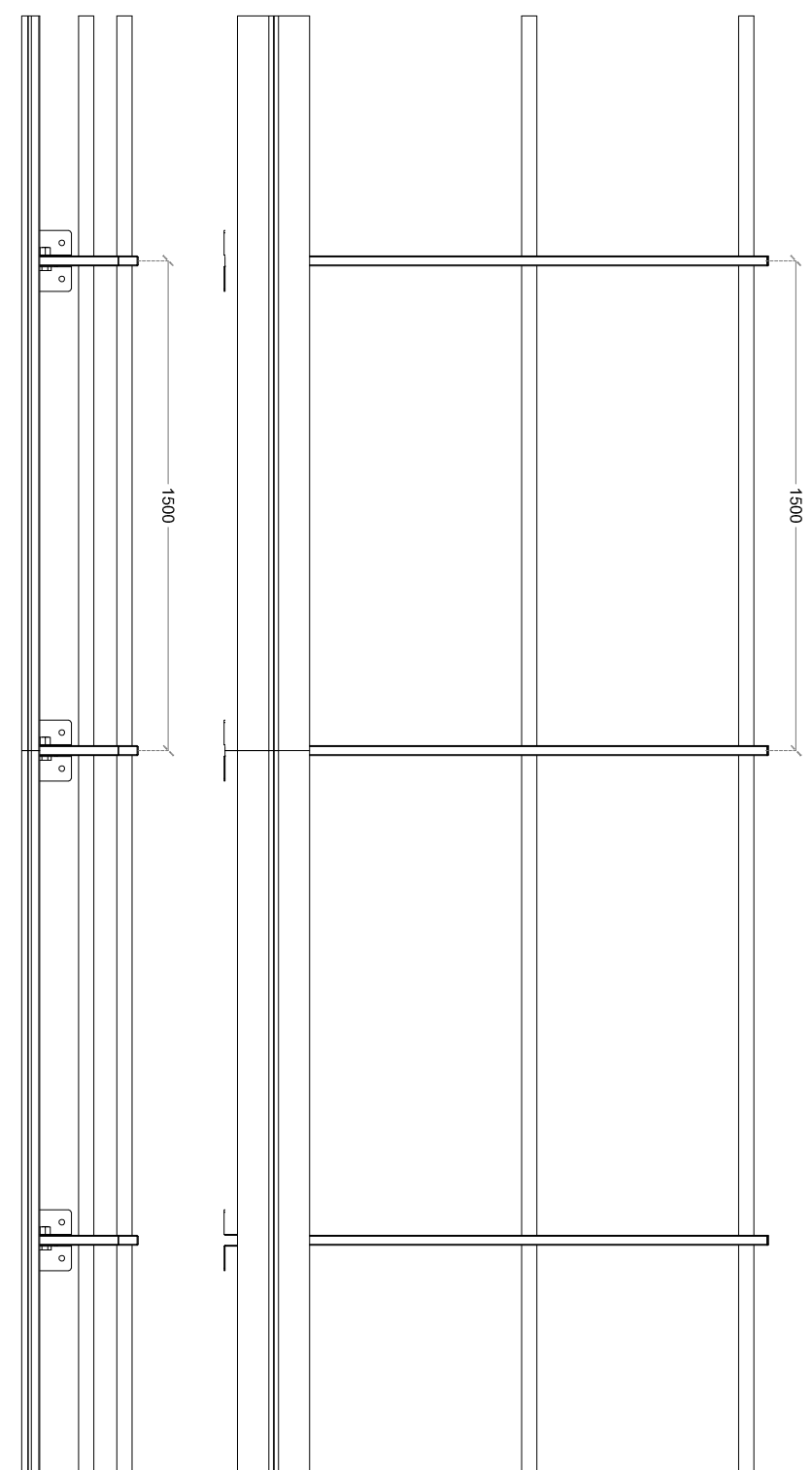
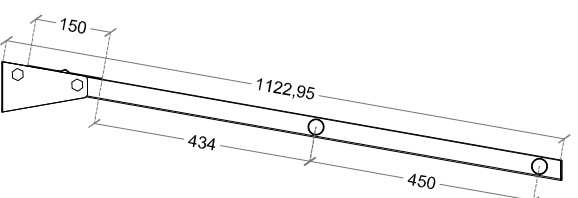
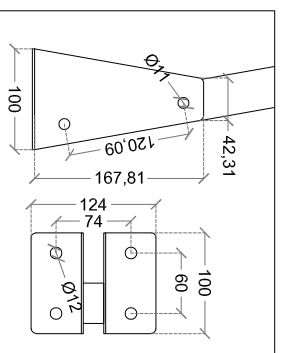
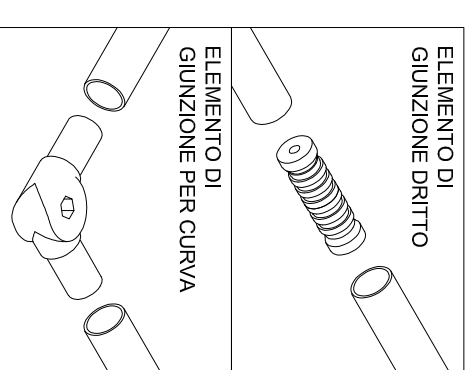
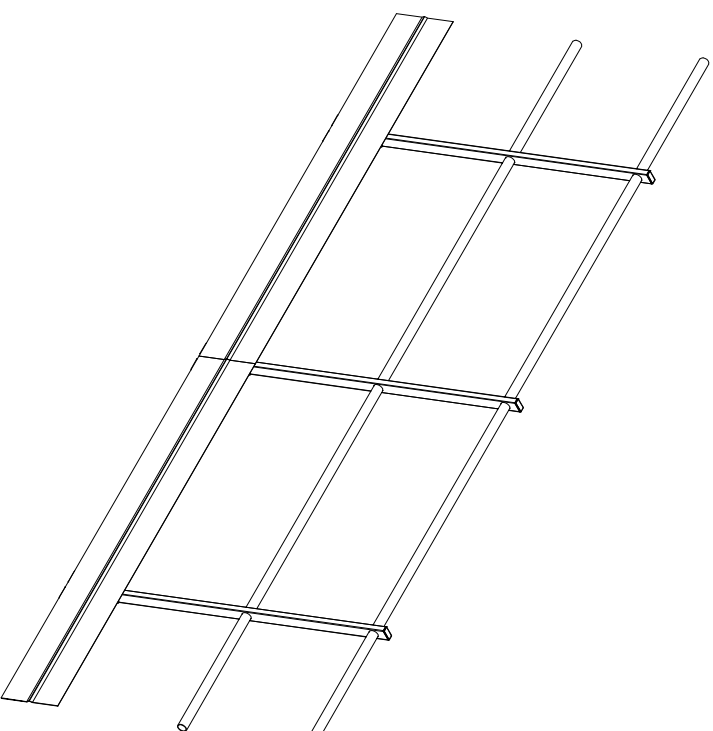
Linee Vita e Sistemi Anticaduta
Piazza Lino Vietri 2 - 25043 Breno (BS)
tel. 030-9408771
email: tecnico@alfalivesrl.it

SCHEDA TECNICA

19/04/2023

MODELLO	PARAPETTO ALFA GUARD - PIANO
MATERIALI	MONTANTI IN ACCIAIO ZINCATO SEZ. 40X20X2 MM TUBOLARI TONDI DIAM. 30 MM SP. 2 MM IN ACCIAIO ZINCATO STAFFE IN ACCIAIO ZINCATO BULLONI IN ACCIAIO ZINCATO M10X35 CL. 8.8 DADI IN ACCIAIO ZINCATO M10 CL. 8.8 RIVETTI CORPO ALLUMINIO ALWIG 1.4 CHIODO ACCIAIO ZINCATO
SCALA	1:15

PRODOTTA IN ADESIONE A TERMINI DI LEGGE E VERIFICATA IN PRODUZIONE E LAVORAZIO DEL PRESENTE MEMBRO SENZA AUTORIZZAZIONE SCRITTA DELLA DITTA ALFA LIVE SRL



Alfa Live srl si riserva la possibilità di modificare e/o aggiornare i dati riportati nella presente scheda tecnica. La scheda tecnica aggiornata è reperibile sul sito internet www.alfalivesrl.it. La presente scheda tecnica annulla e sostituisce la precedente versione.