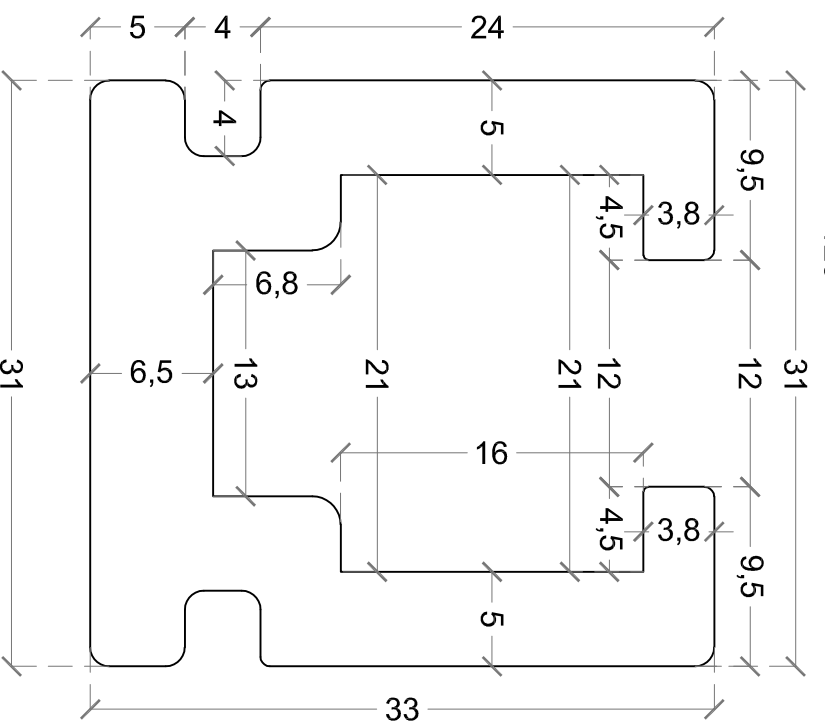
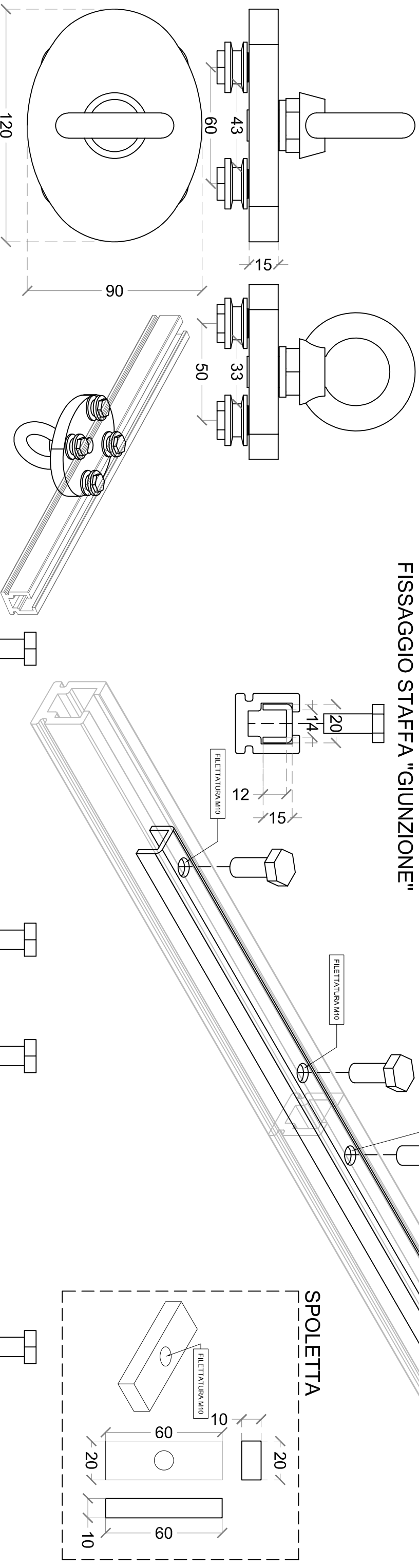


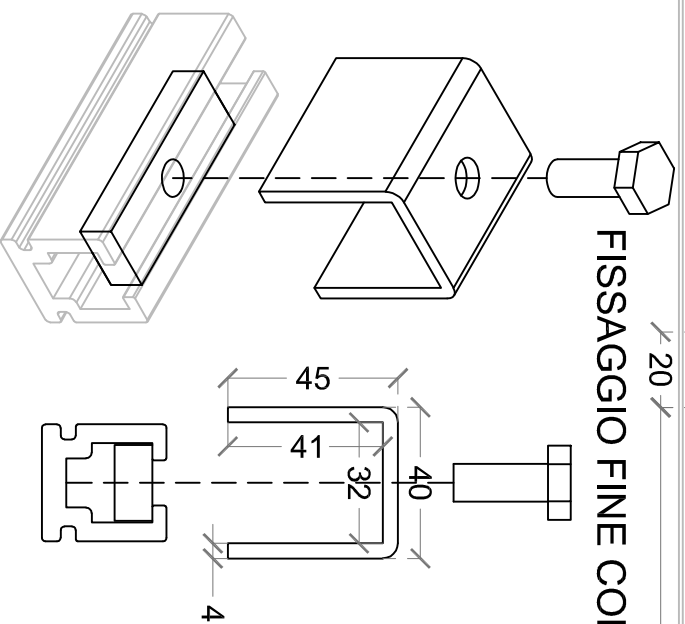
MODELLO	SISTEMA A ROTAZIA ALFA RAIL
MATERIALI	PROFILO ROTAZIA IN ALLUMINIO BULLONI 10x25 IN ACCIAIO INOX A2 AISI 304 DADI IN ACCIAIO INOX A2 AISI 304 SPOLETTA IN ACCIAIO INOX A2 AISI 304 STAFFE IN ACCIAIO INOX A2 AISI 304
SCALA	1:2

INGENERIA ASSISTITA A TIRANNUOLI LEGGE 4/82 ART. 14/A RESPONSABILITÀ TUTTOZIO DEL PRESENTE INDIRIZZO SENZA AUTORIZZAZIONE SCRITTA DELLA DITTA ALFA LIVE SRL

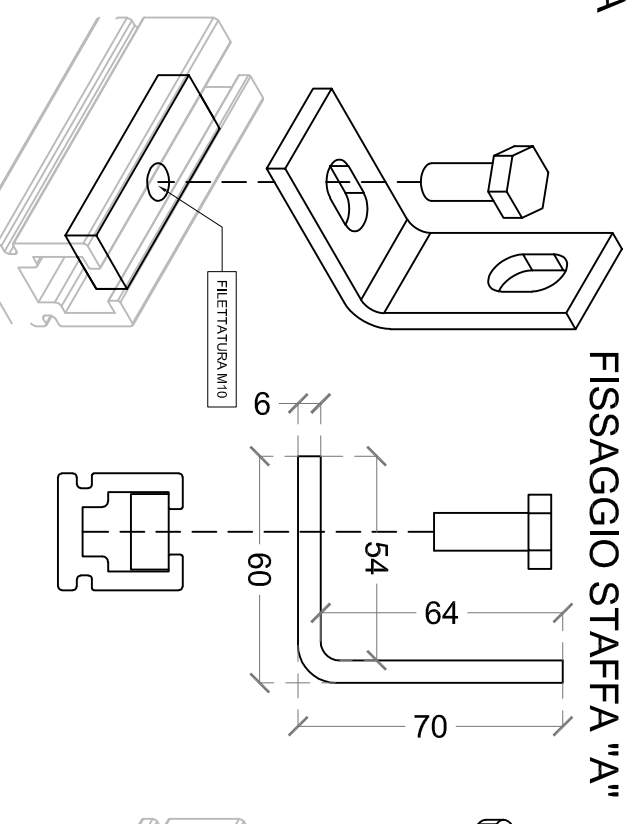
FISSAGGIO STAFFA "GIUNZIONE"



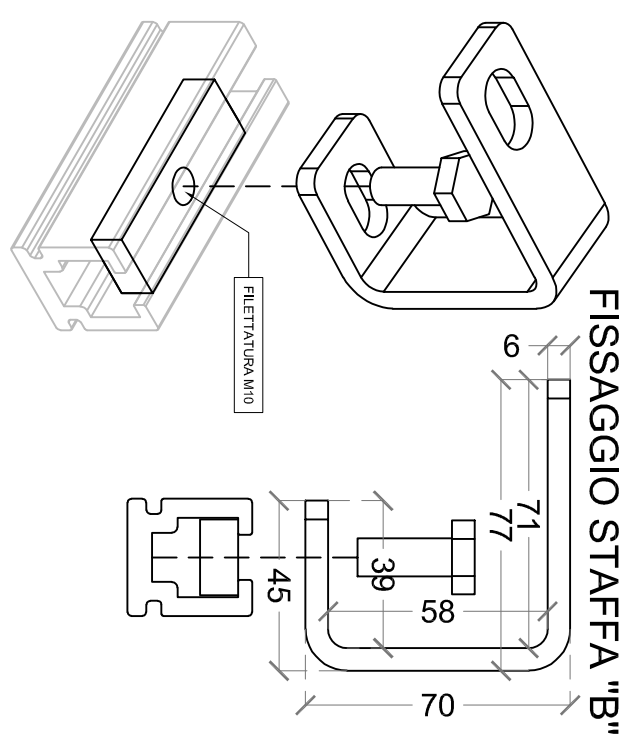
FISSAGGIO FINE CORSA



FISSAGGIO STAFFA "A"



FISSAGGIO STAFFA "B"



Alfa Live srl si riserva la possibilità di modificare e/o aggiornare i dati riportati nella presente scheda tecnica. La scheda tecnica aggiornata è reperibile sul sito internet www.alfalivre.it. La presente scheda tecnica annulla e sostituisce la precedente versione.