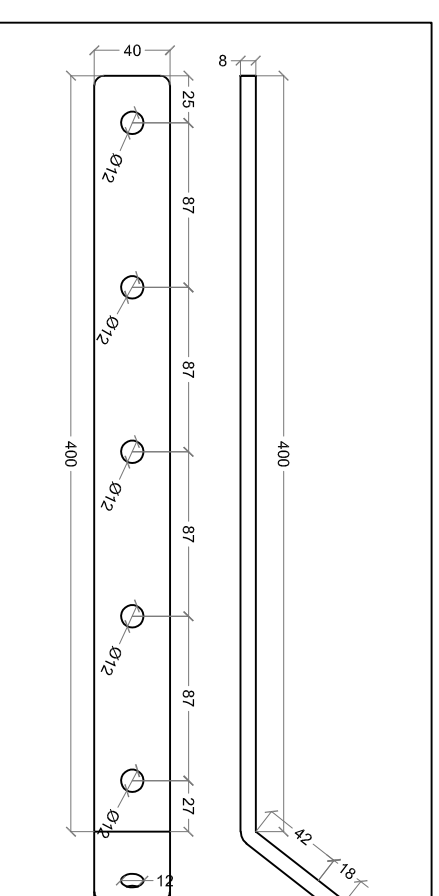
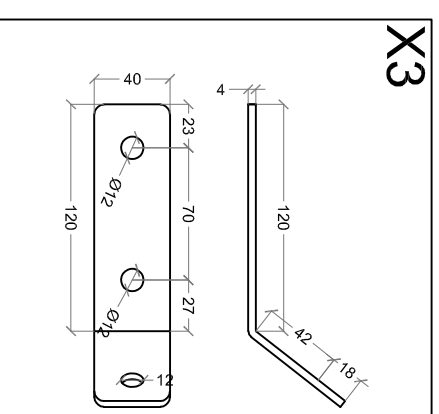
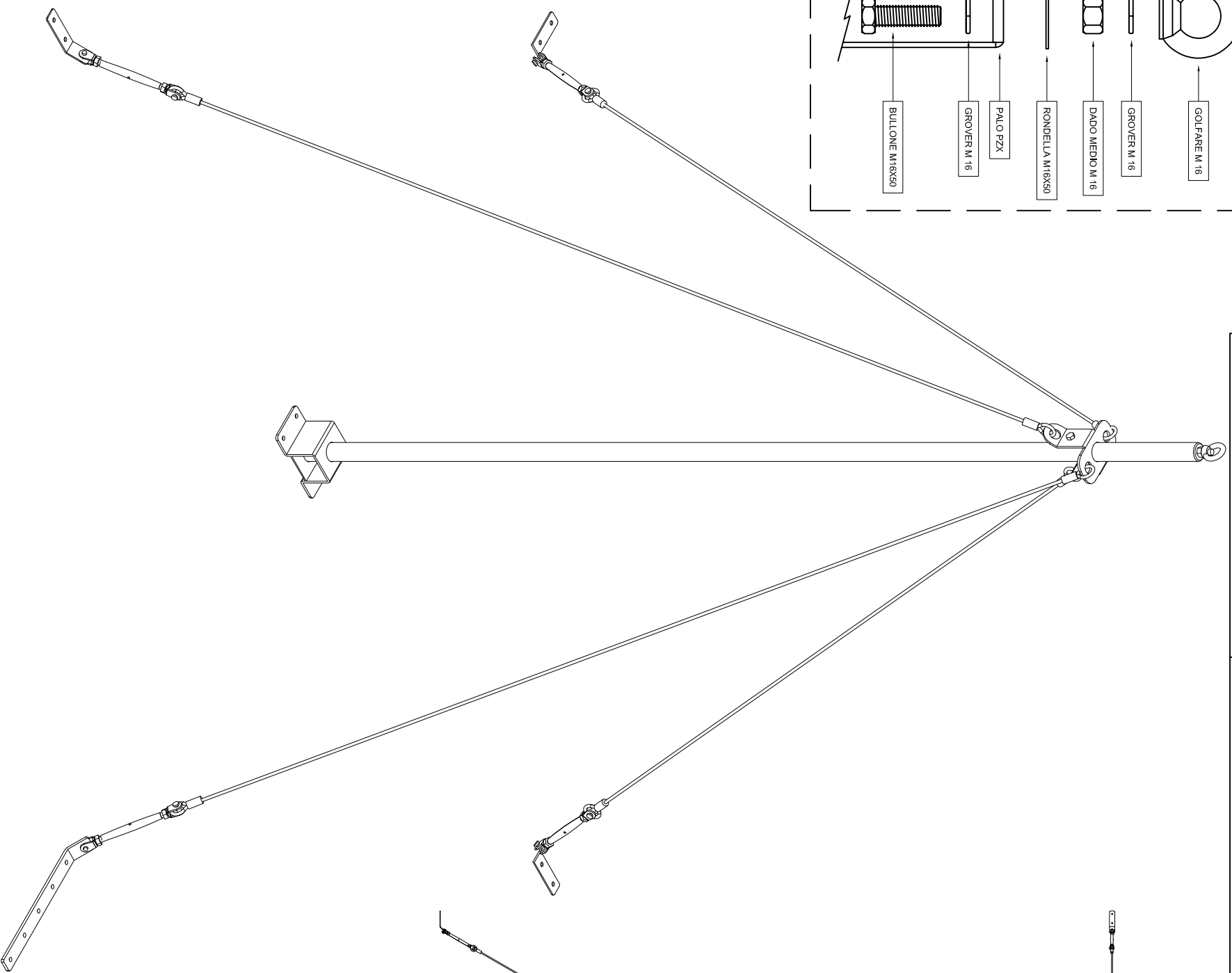
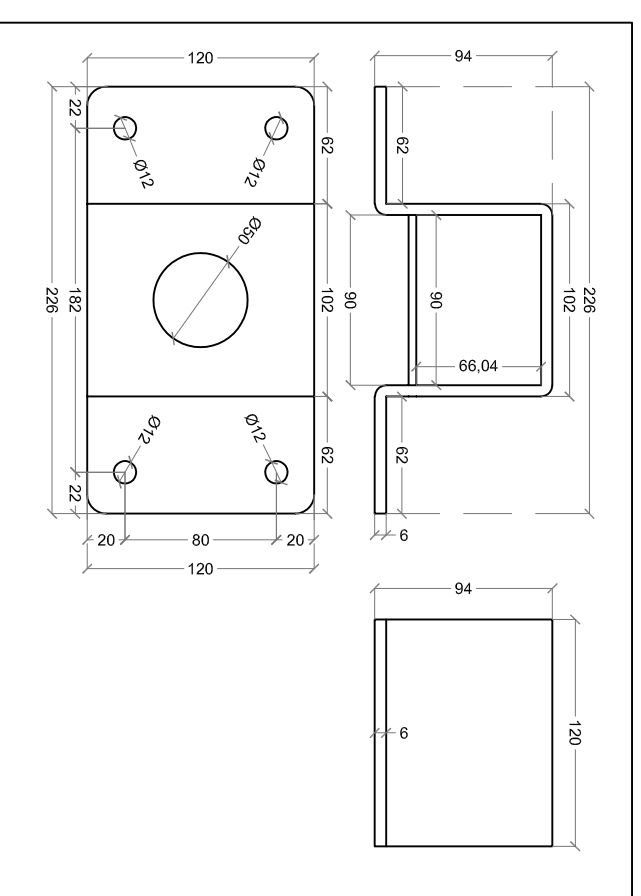
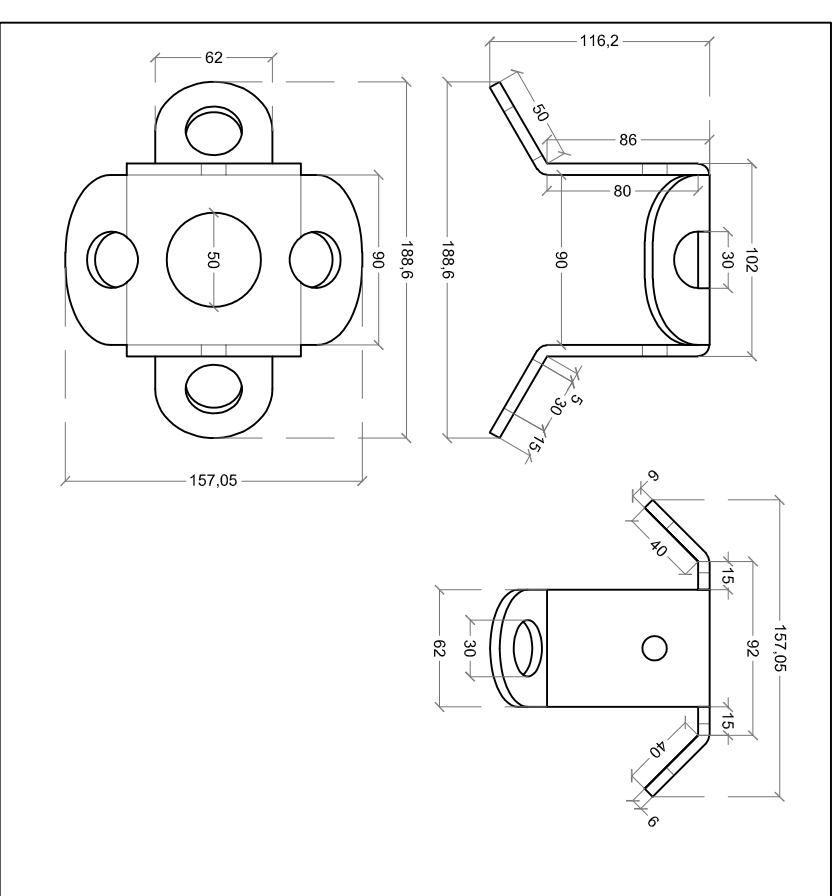
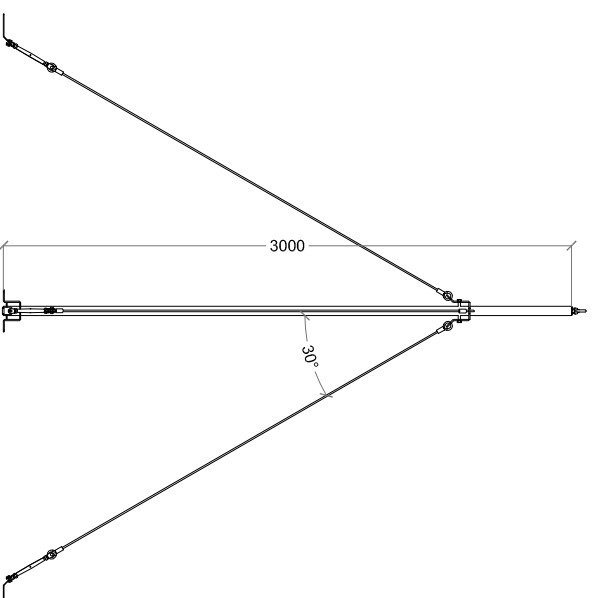
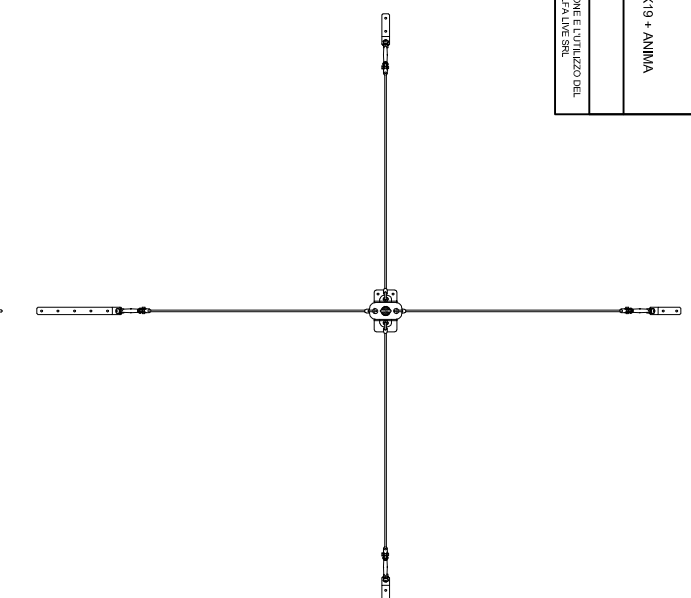
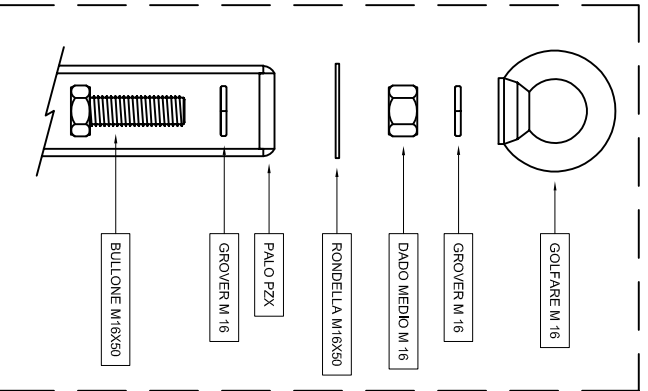


MODELLO	PALO PZX-PL 3000
MATERIALI	PALO IN ACCIAIO INOX A2 AISI 304 TUBOLARE TONDO DIAM 48,3 MM SP. 4 MM PIASTRINA BASE E SOMMITA' IN ACCIAIO INOX A2 AISI 304 SP. 5 MM RONDELLA IN ACCIAIO INOX A2 AISI 304 M16X50 BULLONE IN ACCIAIO INOX A2 AISI 304 M16 DADO IN ACCIAIO INOX A2 AISI 304 M16 GROVER IN ACCIAIO INOX A2 AISI 304 M16 GOLFARE FEMMINA IN ACCIAIO INOX A2 AISI 304 M16 4 TENNITORI A CASSA APERTA M14 ACCIAIO ZINCATO Ø 8 MM 6X19 + ANIMA METALLICA
SCALA	1:4

PRODOTTA IN ADESIONE A TERMINI DI LEGGE E VERIFICATA INFEROGRAFICAMENTE E LUNGO L'AZZO DEL PRESENTE MODELLO SENZA L'UTILIZZAZIONE SCRITTA DELLA DITTA ALFA LIVE SRL



Alfa Live srl si riserva la possibilità di modificare e/o aggiornare i dati riportati nella presente scheda tecnica. La scheda tecnica aggiornata è reperibile sul sito internet www.alfalivesrl.it. La presente scheda tecnica annulla e sostituisce la precedente versione.