

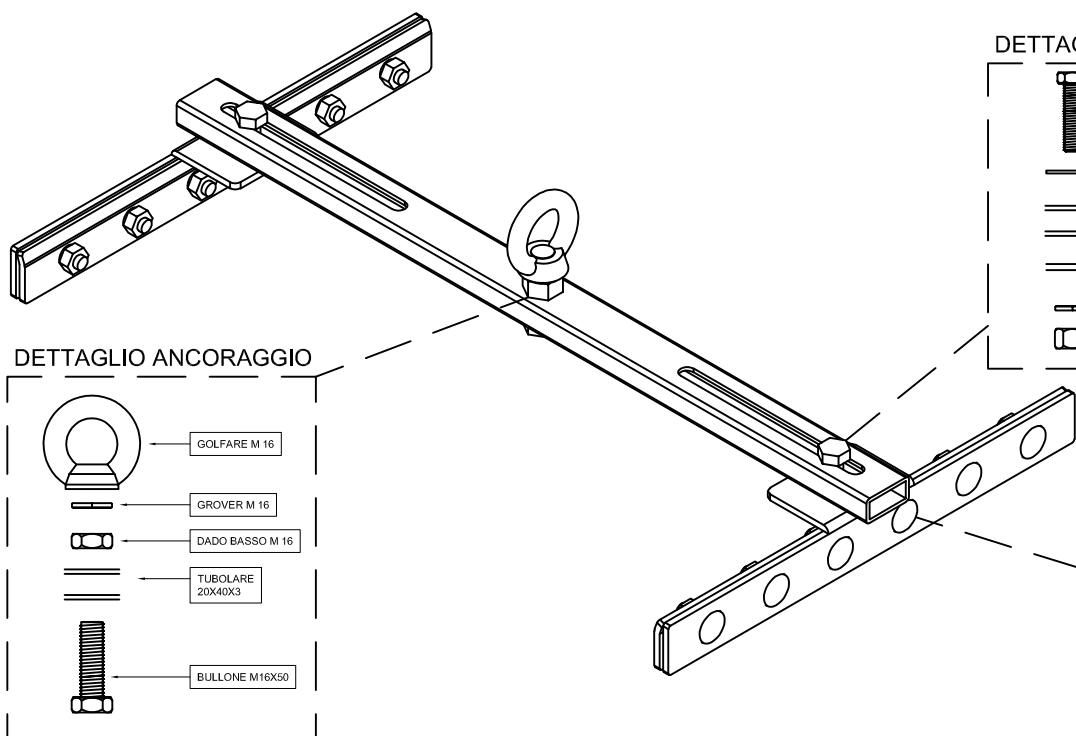
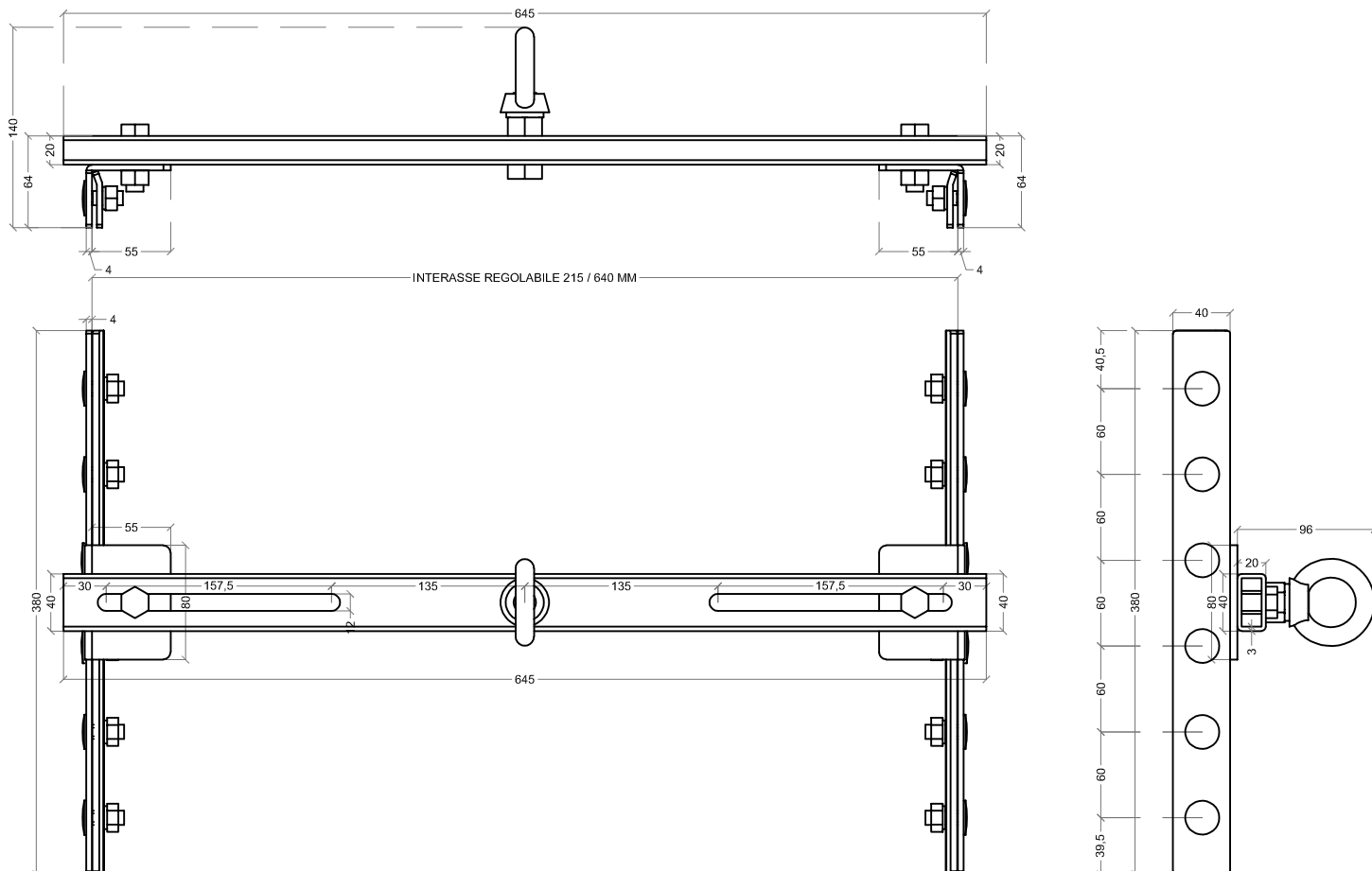


Linee Vita e Sistemi Anticaduta
 Piazza Lino Vielmi 2 - 25043 Breno (BS)
 tel: 030-9408771
 email: tecnico@alfalivesrl.it

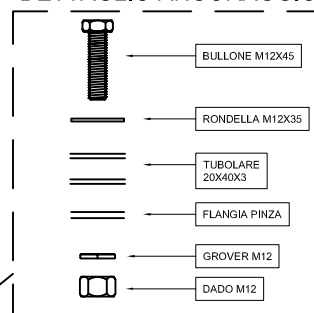
SCHEDA TECNICA

02/03/2023

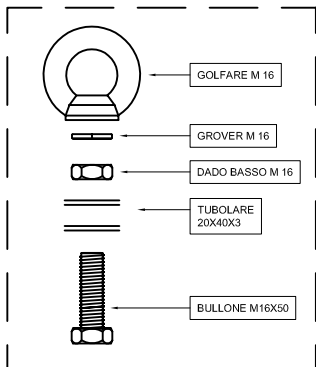
MODELLO	PSX-PLATE	
MATERIALI	FLANGE IN ACCIAIO INOX A2 AISI 304 SP. 4 MM TUBOLARE IN ACCIAIO INOX A2 AISI 304 20X40X3 BULLONI TESTA TONDA S.Q. INOX A2 AISI 304 M10X30 GROVER IN ACCIAIO INOX A2 AISI 304 M10 DADO IN ACCIAIO INOX A2 AISI 304 M10 BULLONE IN ACCIAIO INOX A2 AISI 304 M16X50 DADO IN ACCIAIO INOX A2 AISI 304 M16 GROVER IN ACCIAIO INOX A2 AISI 304 M16 GOLFARE FEMMINA IN ACCIAIO INOX A4 AISI 316 M16 BULLONE IN ACCIAIO INOX A2 AISI 304 M12X45 RONDELLA IN ACCIAIO INOX A2 AISI 304 M12X35 DADO IN ACCIAIO INOX A2 AISI 304 M12 GROVER IN ACCIAIO INOX A2 AISI 304 M12	
SCALA	1:5	<small> PROPRIETA' RISERVATA. A TERMINI DI LEGGE, E' VIETATA LA RIPRODUZIONE E L'UTILIZZO DEL PRESENTE DISEGNO SENZA L'AUTORIZZAZIONE SCRITTA DELLA DITTA ALFA LINE SRL </small>



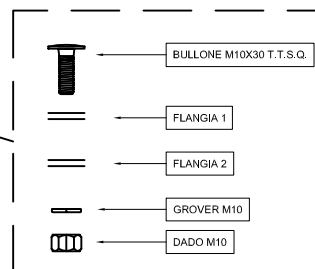
DETTAGLIO ANCORAGGIO



DETTAGLIO ANCORAGGIO



DETTAGLIO ANCORAGGIO



Alfa Live srl si riserva la possibilità di modificare e/o aggiornare i dati riportati nella presente scheda tecnica. La scheda tecnica aggiornata è reperibile sul sito internet www.alfalivesrl.it. La presente scheda tecnica annulla e sostituisce la precedente versione.