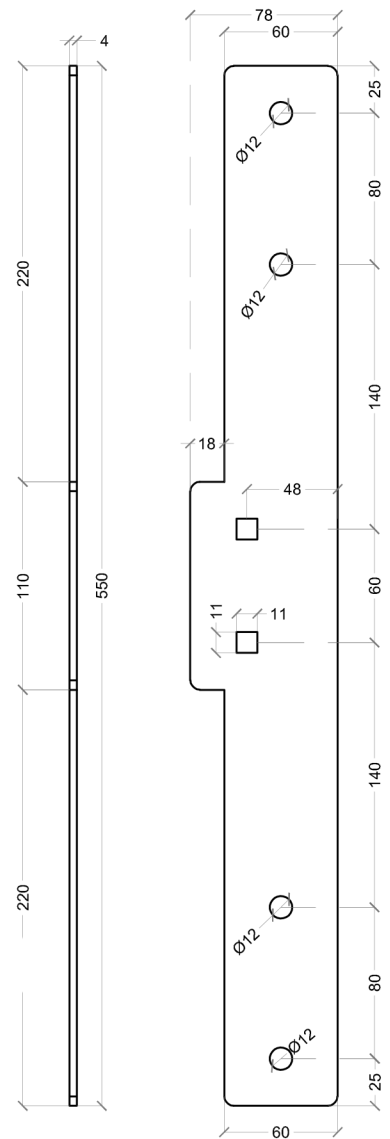
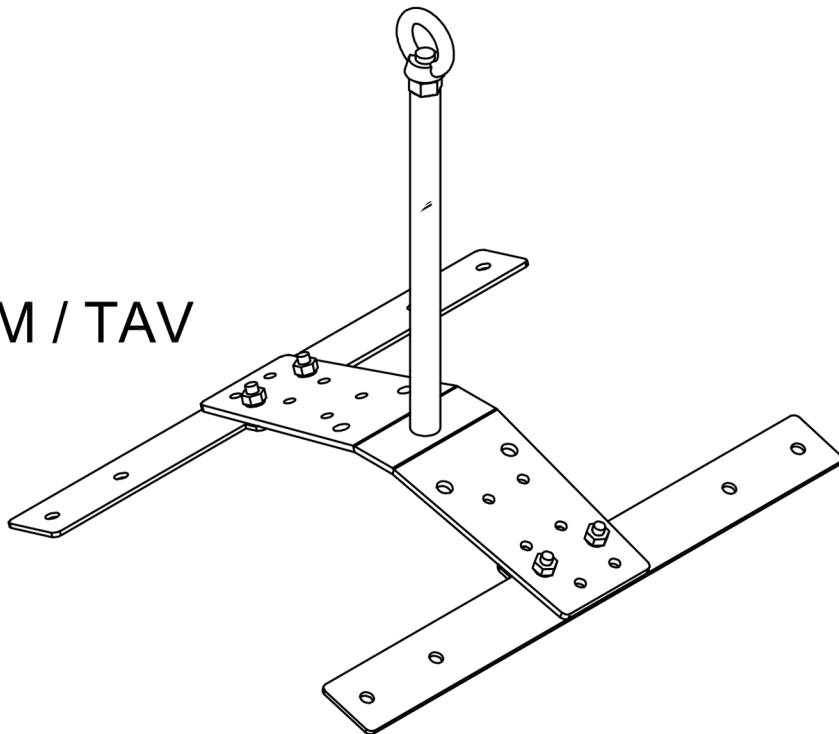


Linee Vita e Sistemi Anticaduta
 Piazza Lino Vlelmi 2 - 25043 Breno (BS)
 tel: 030-9408771
 email: tecnico@alfalivesrl.it

MODELLO	PIASTRA DI RIPARTIZIONE PER TAV	
MATERIALI	FLANGIA IN ACCIAIO INOX A2 AISI 304 SP. 4 MM DADO IN ACCIAIO INOX A2 AISI 304 M10 GROVER IN ACCIAIO INOX A2 AISI 304 M10 GOLFARE FEMMINA IN ACCIAIO INOX A4 AISI 316 M16 BULLONI TESTA TONDA S.Q. INOX A2 AISI 304 M10X30	
SCALA	1:4	PROPRIETA' RISERVATA. A TERMINI DI LEGGE, E' VIETATA LA RIPRODUZIONE E L'UTILIZZO DEL PRESENTE DISEGNO SENZA L'AUTORIZZAZIONE SCRITTA DELLA DITTA ALFA LIVE SRL

PSX-M / TAV



DETTAGLIO ANCORAGGIO

