

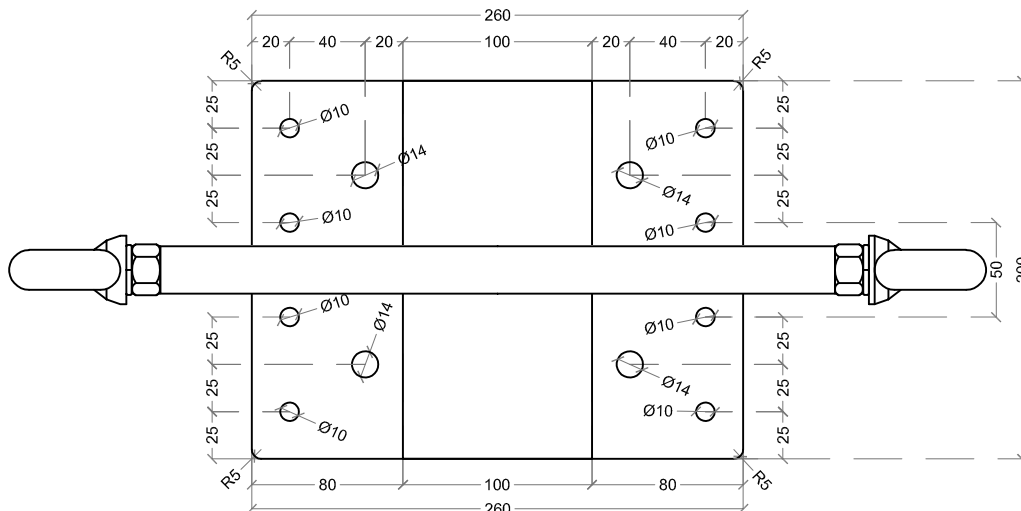
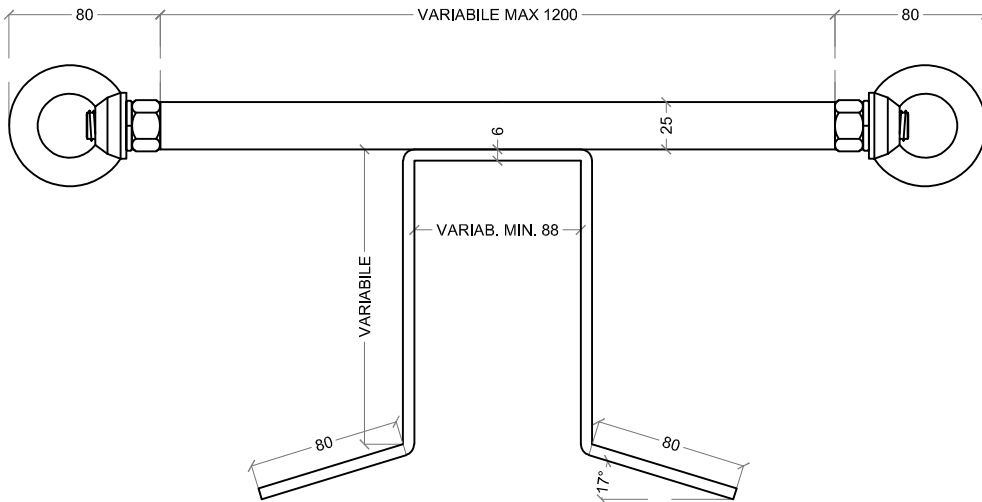
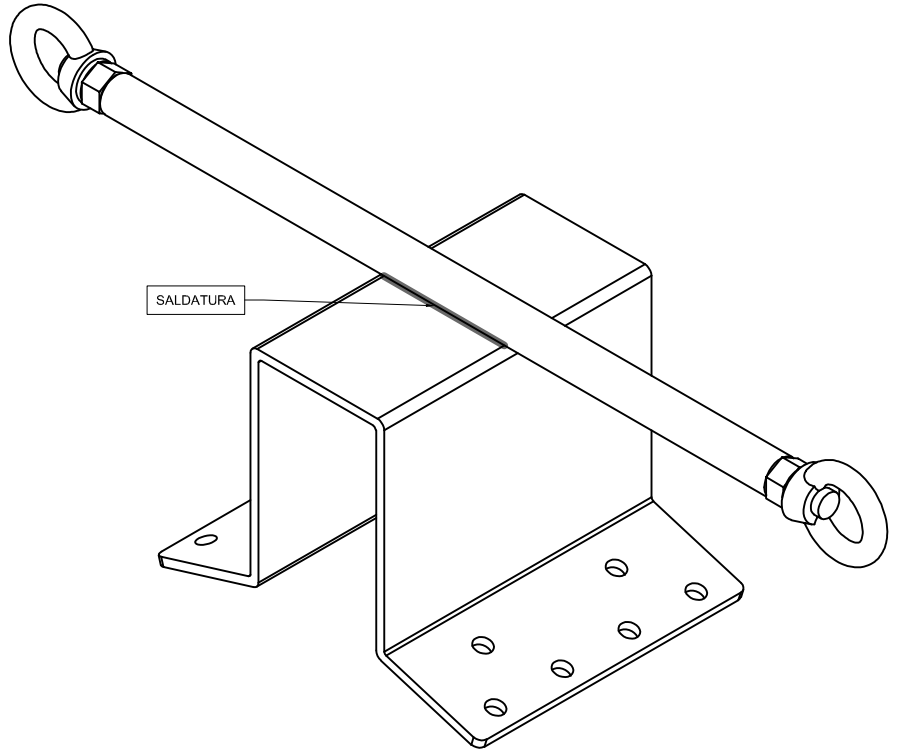


Linee Vita e Sistemi Anticaduta  
Piazza Lino Vielmi 2 - 25043 Breno (BS)  
tel: 030-9408771  
email: tecnico@alfalivesrl.it

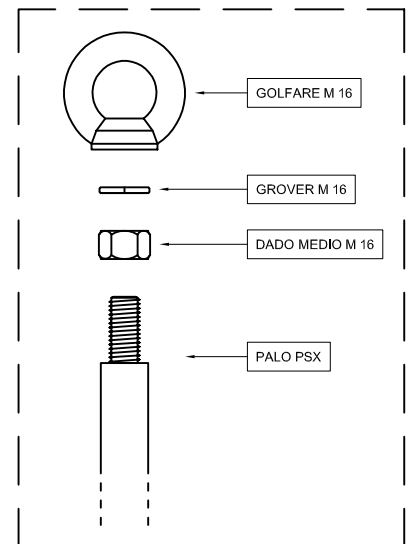
# SCHEMA TECNICA

02/03/2023

MODELLO	PALO PSX-LI/R	
MATERIALI	PALO IN ACCIAIO INOX A2 AISI 304 PIENO DIAM 25 MM FLANGIA IN ACCIAIO INOX A2 AISI 304 SP. 6 MM DADO IN ACCIAIO INOX A2 AISI 304 M16 GROVER IN ACCIAIO INOX A2 AISI 304 M16 GOLFARE FEMMINA IN ACCIAIO INOX A4 AISI 316 M16	
SCALA	1:4	PROPRIETA' RISERVATA. A TERMINI DI LEGGE, E' METATA LA RIPRODUZIONE E L'UTILIZZO DEL PRESENTE DISEGNO SENZA L'AUTORIZZAZIONE SCRITTA DELLA DITTA ALFA LIME SRL



## DETTAGLIO ANCORAGGIO



Alfa Live srl si riserva la possibilità di modificare e/o aggiornare i dati riportati nella presente scheda tecnica. La scheda tecnica aggiornata è reperibile sul sito internet [www.alfalivesrl.it](http://www.alfalivesrl.it). La presente scheda tecnica annulla e sostituisce la precedente versione.