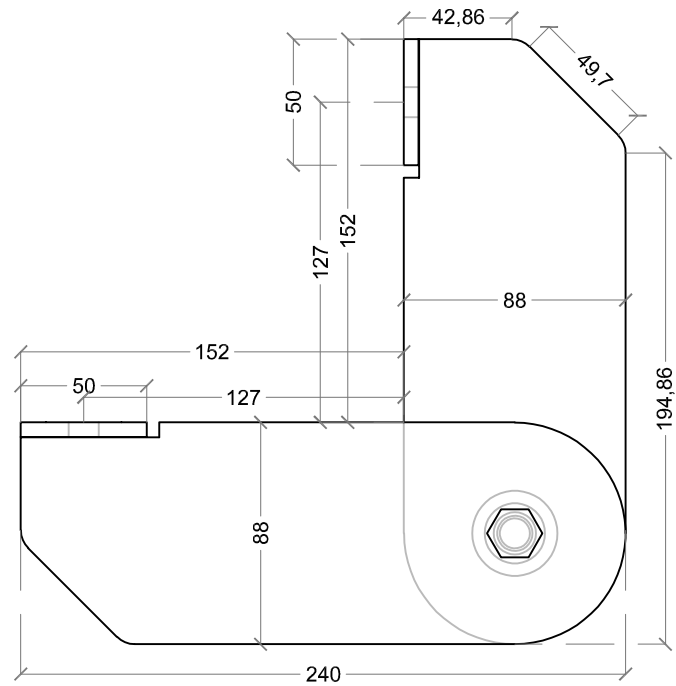
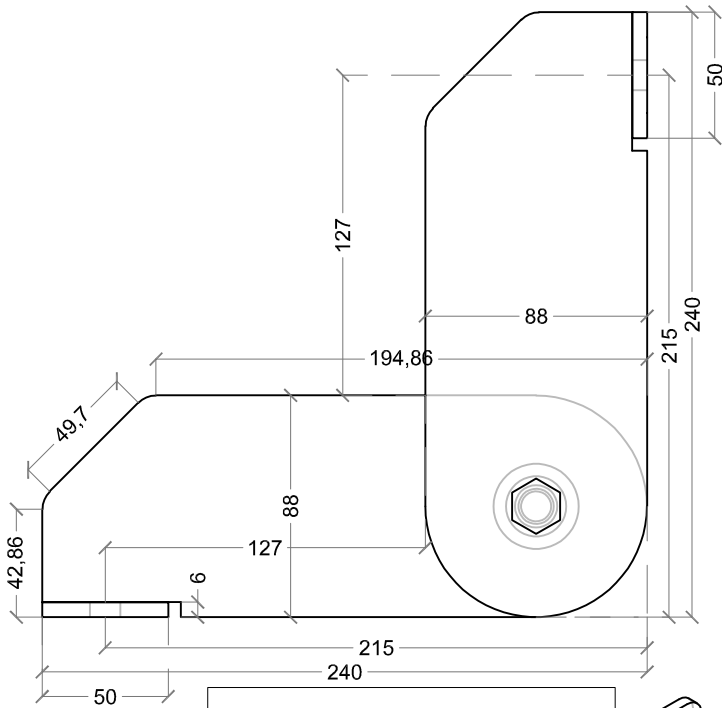
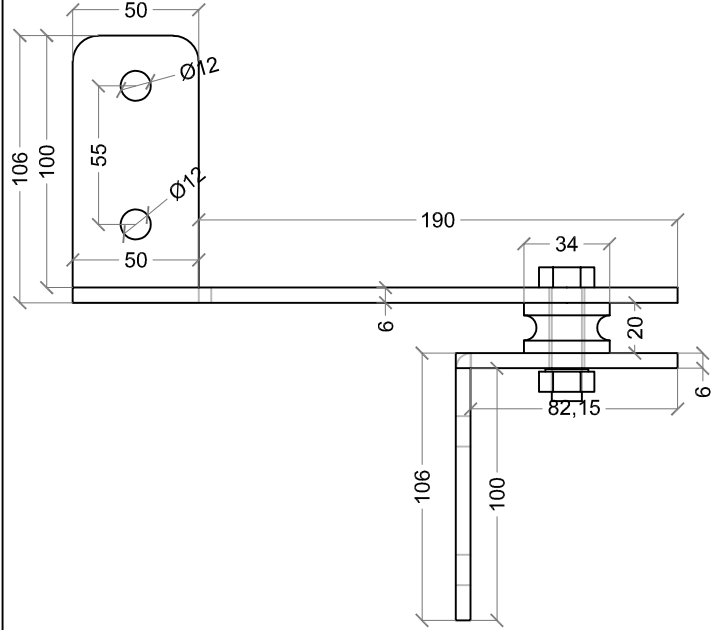
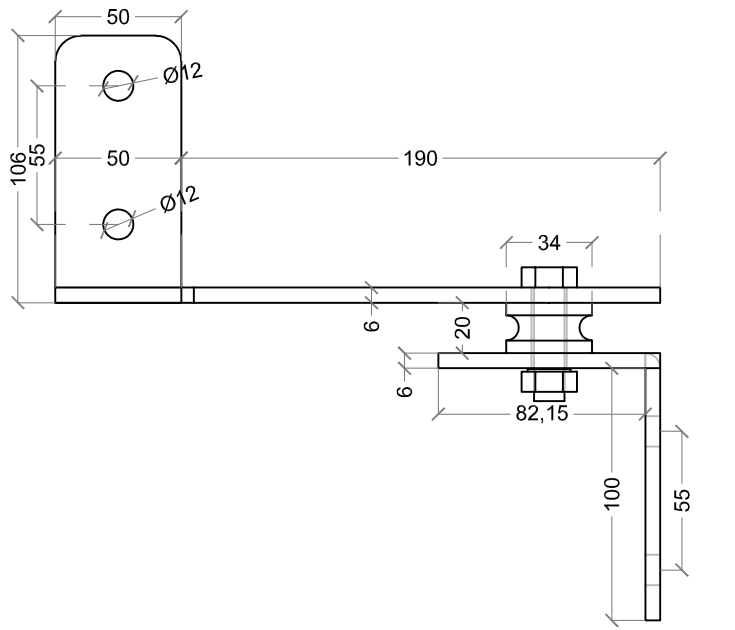
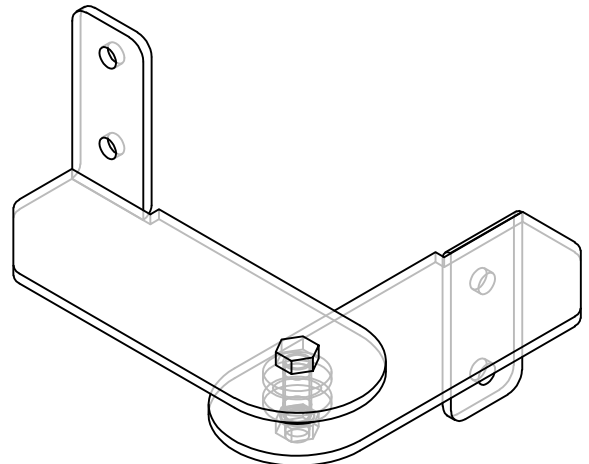
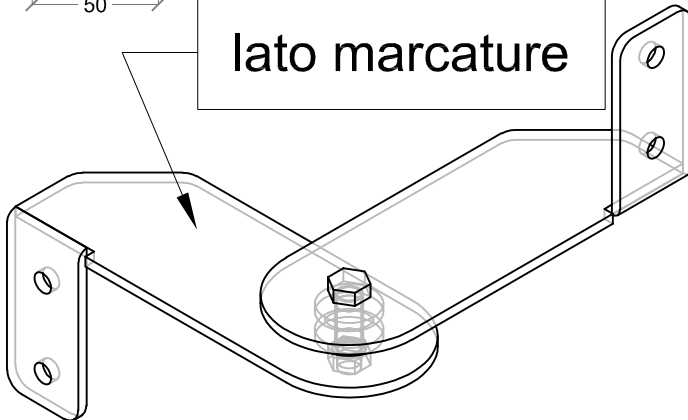


MODELLO	PIASTRA AD ANGOLO	
MATERIALI	PIASTRE IN ACCIAIO INOX A2 AISI 304 SP. 6 MM BULLONE IN ACCIAIO INOX A2 AISI 304 M12X45 DADO IN ACCIAIO INOX A2 AISI 304 M12 GROVER IN ACCIAIO INOX A2 AISI 304 M12 PULEGGIA IN POLIAMMIDE	
SCALA	1:3	PROPRIETA' RISERVATA. A TERMINI DI LEGGE, E' METATA LA RIPRODUZIONE E L'UTILIZZO DEL PRESENTE DISEGNO SENZA L'AUTORIZZAZIONE SCRITTA DELLA DITTA ALFA LINE SRL



lato marcature



CONFORMAZIONE "INTERNA"

CONFORMAZIONE "ESTERNA"