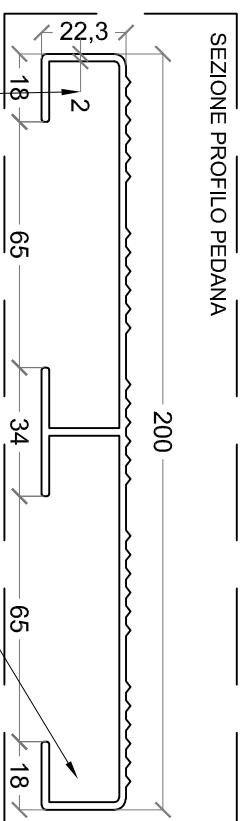
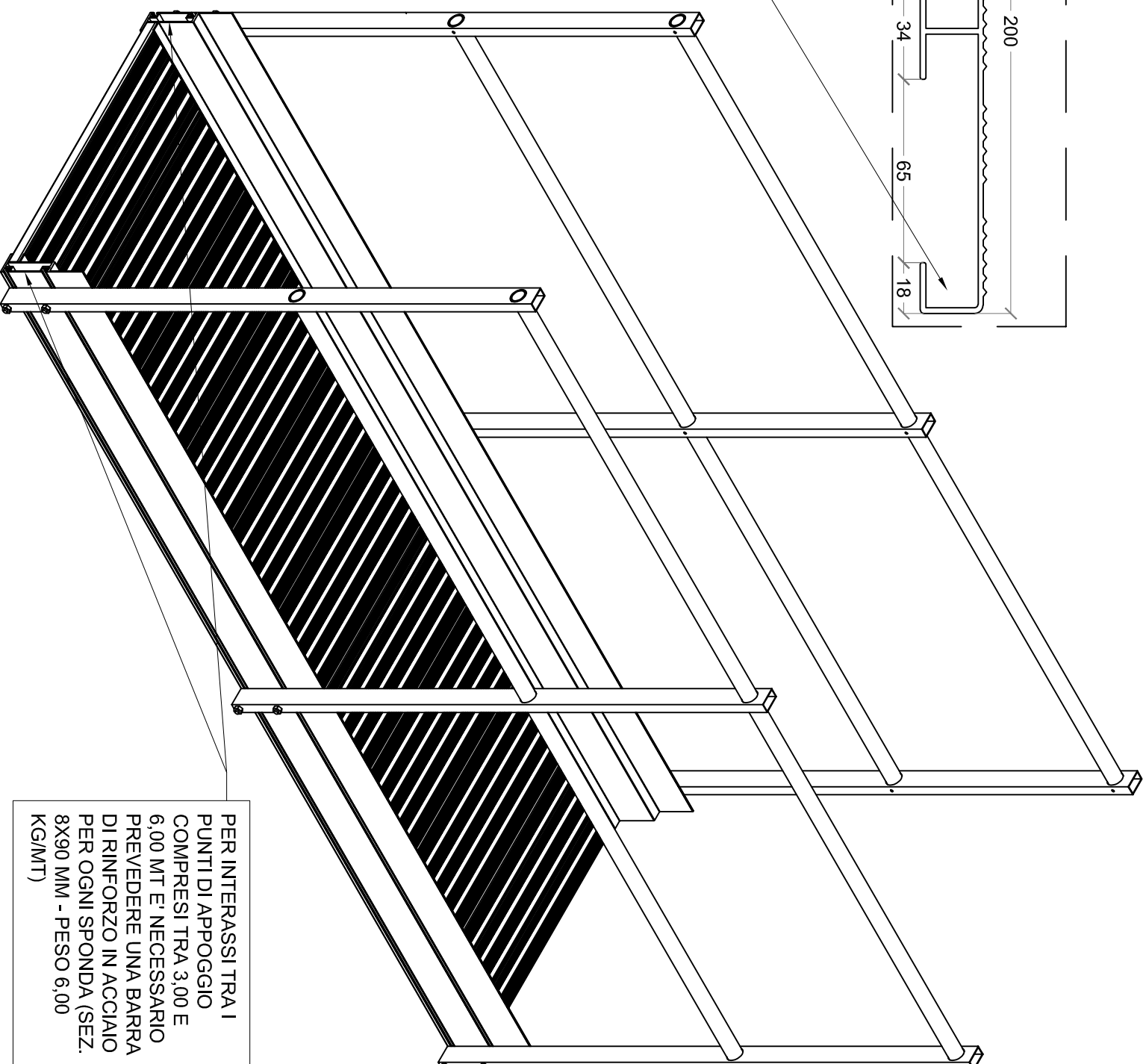
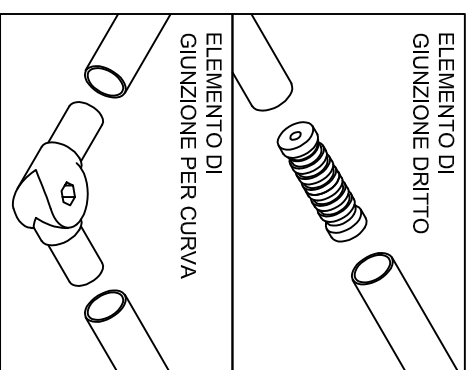


MODELLO	PASSERELLA ALFA BRIDGE
MATERIALI	MONTANTI IN ACCIAIO ZINCATO SEZ. 40X20X2 MM ELEMENTI PEDANA IN ALLUMINIO ESTRUSO BULLONI IN ACCIAIO ZINCATO M8X50 CL. 8.8 DADI IN ACCIAIO ZINCATO M8 CL. 8.8
SCALA	1:10

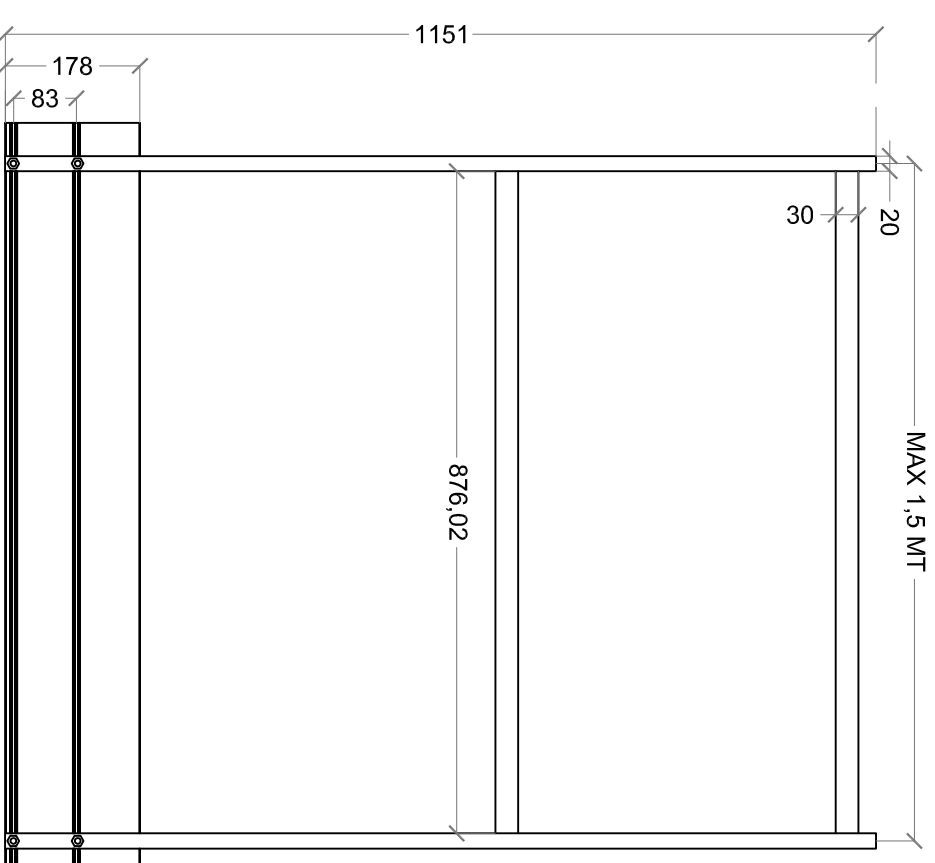
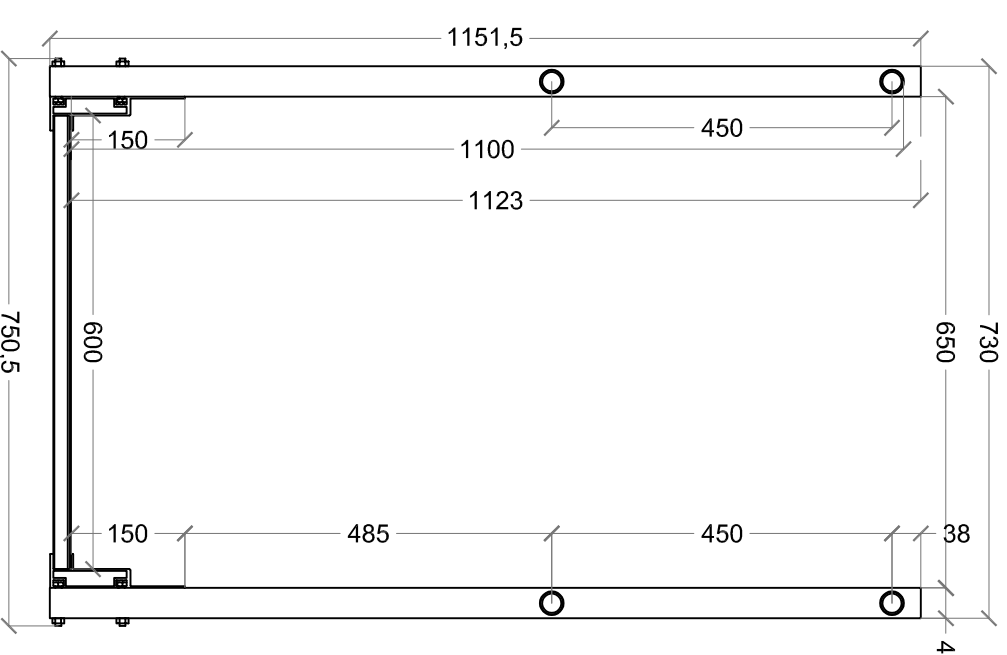
INFORMATICA ASSISTENZA A TERMINALI LEGGERE E VELOCE ALLA RIPRODUZIONE E L'UTILIZZO DEL PRESENTE MANUALE SENZA AUTORIZZAZIONE SCRITTA DELLA DITTA ALFA LIVE SRL



PER LARGHEZZE COMPRESSE TRA 60 CM E 100 CM E' NECESSARIO PREVEDERE 2 TUBOLARI DI RINFORZO IN ACCIAIO PER OGNI ELEMENTO (SEZ. 15X15X1,5 MM), PER TUTTA LA LUNGHEZZA DELLA PEDANA



PER INTERASSI TRA I PUNTI DI APPOGGIO COMPRESI TRA 3,00 E 6,00 MT E' NECESSARIO PREVEDERE UNA BARRA DI RINFORZO IN ACCIAIO PER OGNI SPONDA (SEZ. 8X90 MM - PESO 6,00 KG/MT)



Alfa Live srl si riserva la possibilità di modificare e/o aggiornare i dati riportati nella presente scheda tecnica. La scheda tecnica aggiornata è reperibile sul sito internet www.alfalivre.it. La presente scheda tecnica annulla e sostituisce la precedente versione.